

## クラッチ機能を備えた超音波アクチュエータ —構成条件と動作特性—

室蘭工業大学 ○秋庭啓次郎, 武村剛志, 青柳学, 東北工業大学 高野剛浩, 山形大学 田村英樹, 富川義朗

### 要旨

力触覚デバイスへの応用を目的として、電氣的に予圧を制御するクラッチ機能を備えた超音波アクチュエータを開発し、その動作特性を検討した。その結果、予圧制御により幅広い最大静止トルクが得られた。さらに、クラッチ部または USM 部の電圧を変化させることで回転速度とトルクの制御が可能である。

### 1. はじめに

コンピュータの画面上に表示される仮想物体の感触を表現する力触覚デバイスは、工業デザイン、手術トレーニング、アミューズメントなどの応用が期待されている[1][2]。力触覚デバイスは主に柔らかい感触の表現に優れるが、硬い感触の表現は容易ではない。一方、超音波モータは応答性に優れるため、リアルな粗い感触や硬い感触の表現に有利であると考えられる。しかし、通常の超音波モータは常にステータとロータが接触し自己保持力を有しているため、「感じない」感触を表現しにくいという問題がある。

本研究の目的は電氣的に予圧力を変化させるクラッチ機能を備え、トルクフリーの特性を有する力覚提示用超音波アクチュエータを設計し、検討することである[3]。本報告では設計に必要な構成条件および試作結果について述べる。

### 2. 構成および動作原理

Fig.1 にクラッチ機能を備えた超音波アクチュエータを示す。このアクチュエータは推力を発生する超音波モータ (USM) 部と予圧を制御する圧電クラッチ部で構成されている。また、シャフトに取り付けられたレバーによって、1 軸回転上の感触を簡単に得ることができる。各部の構成について以下に述べる。

#### (1) 推力発生用超音波モータ (USM)

2つの積層圧電アクチュエータ (MPA) (NEC キートン:AE0203D04, 2x3x5mm<sup>3</sup>) を変位拡大機構の上のホルダー内に直交配置し、USM 部を構成している。位相差が 90 度異なる正弦波交流電圧に単極性になるように直流バイアスを加え、2つの MPA にそれぞれ印加することで、USM 部の先端に楕円変位を発生させ、摩擦力によりロータを回転させる。

#### (2) 予圧制御用圧電クラッチ

圧電クラッチ部は 2つの MPA (NEC キートン:AE0505D16, 5x5x20mm<sup>3</sup>) とホルダーおよび変位拡大機構から構成されている。通常、USM 部の先端はロータに予圧されているためブレーキ発生状態である。2つの MPA に直流電圧を印加することで Fig.1 に示すように MPA が伸び、変位拡大機構の両側を押し広げる。拡大された変位により USM 部の先端がロータから離れ、トルクフリー状態となる。

### 3. 分離条件

Fig.2 に変位拡大機構を拡大率  $\alpha$  の梘子とバネ定数  $k_1$ ,  $k_2$  である 2つのバネ  $S_1$ ,  $S_2$  と仮定した圧電クラッチの力学モデルを示す。無通電時に圧電クラッチを押し付けて初期予圧を与えるため、バネ  $S_1$  は縮み復元力  $F_0$  を発生する。電圧印加時には MPA が伸びて梘子が左に傾くため、バネ  $S_1$  は元の状態へ戻る変位量  $x$  に比例する復元力  $F_e$  を失う。したがって、予圧  $F_c$  は次式で表される。

$$F_c = F_0 - F_e = F_0 - k_1 x$$

$n$  個の MPA の変位量  $nd$  は  $\alpha$  倍に拡大されるのでバネ  $S_1$  の変位は  $x = n\alpha d$  となる。よって、ロータから分離する条件は  $F_c \leq 0$  より次式で与えられる。

$$1 \geq \frac{F_0}{k_1 n \alpha d} \quad (1)$$

MPA の変位量  $d$  に対する発生力  $F$  は次式で表される。

$$F = F_{max} - F_{max} \times \frac{d}{d_{max}} \quad [N] \quad (2)$$

ここで  $F_{max}$  は最大発生力 850[N]、 $d_{max}$  は無負荷最大変位量 17.4[ $\mu\text{m}$ ] である。1つの MPA が変位拡大機構に加える横方向の力はバネ  $S_2$  の復元力  $F = k_2 d$  と与えられるので、この式に(2)式を代入すると MPA の最大変位量  $d_1$  を求めることができる。

$$d_1 = \frac{850}{k_2 + 48.85} \quad [\mu\text{m}] \quad (3)$$

(1)式と(3)式から、圧電クラッチの条件式が与えられる。

$$1 \geq \frac{F_0(k_2 + 48.85)}{k_1 n \alpha \times 850} \quad (4)$$

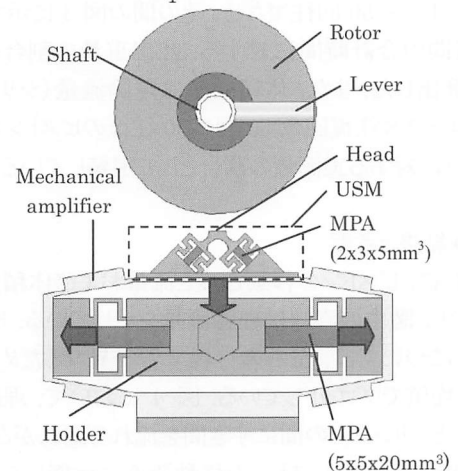


Fig.1 Ultrasonic actuator with piezoelectric clutch.

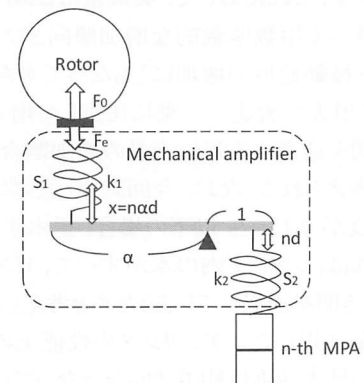


Fig.2 Dynamical model of piezoelectric-clutch.

試作した圧電クラッチは  $n=2$ ,  $\alpha=5$ ,  $k_1=0.17 \times 10^6$  [N/m],  $k_2=5.0 \times 10^6$  [N/m] である。  $F_0=25$  [N] として、(4)式にこれらの値を代入すると右辺は 0.93 となり条件式を満たしていることがわかる。

#### 4. 最大静止トルク特性

仮想物体に対する抗力を表現するには最大静止トルクを把握し、制御する必要がある。USM 部の先端とロータ間に 26.7[N] の初期予圧を与えたときの圧電クラッチ部の MPA に印加する直流電圧に対する最大静止トルク特性を Fig.3 に示す。この結果より、最大で 16[mN·m] の最大静止トルクが発生し、印加電圧に対して直線的に減少することを確認した。

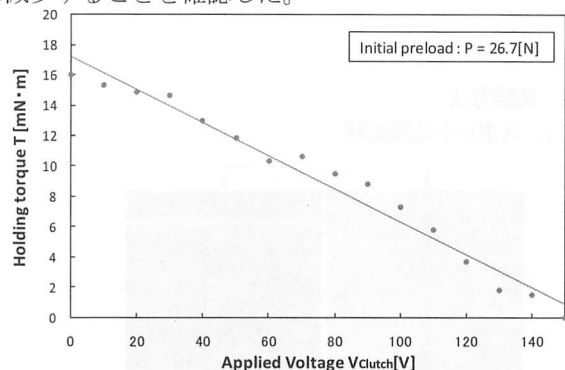


Fig.3 Holding torque vs. voltage applied to MPAs of piezoelectric clutch.

#### 5. 回転速度-トルク特性

仮想物体の反発力を表現するには、アクチュエータの回転速度と発生トルクを把握し、制御する必要がある。Fig.4 に示すように、ロータのシャフトにロータリエンコーダを取り付け、アクチュエータを動作させたときの回転速度を測定した。アクチュエータが発生するトルクはシャフトと同径のプーリーに糸を巻き接続方向に錘を吊り下げ、その荷重とトルク半径の積により算出した。

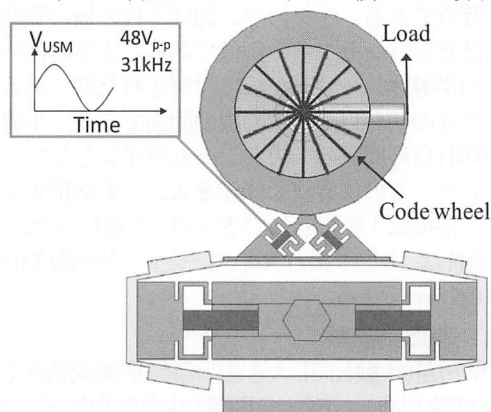


Fig.4 Measurement of revolution speed and torque.

##### (1) USM による電圧制御

USM 部の先端とロータ間に 26.7N の初期予圧を与え、クラッチ部の MPA に 100V の直流電圧を印加した。USM 部の MPA に印加する 31.0kHz の正弦波電圧に対する回転速度 - トルク特性を Fig.5 に示す。この結果より、定トルクにおいて広範囲に速度制御が可能であり、直流機の電圧制御に近い特性であることを確認した。

##### (2) 圧電クラッチによる予圧制御

USM 部の先端とロータ間に 26.7N の初期予圧を与え、USM 部の MPA に  $48V_{p-p}$ , 31.0kHz の正弦波電圧を印

加した。圧電クラッチ部の MPA に印加する直流電圧に対する回転速度 - トルク特性を Fig.6 に示す。この結果より、出力を一定に保ったままで速度制御が可能であり、直流機の界磁制御に近い特性であることを確認した。

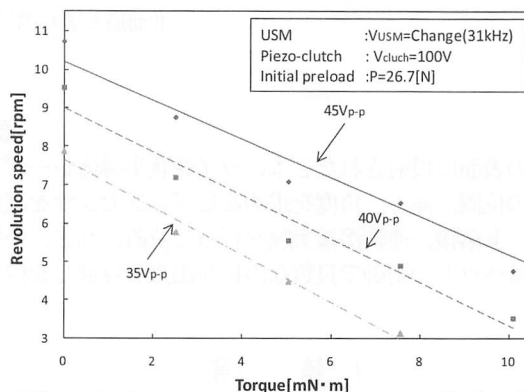


Fig.5 Revolution speed vs. torque controlled voltage applied to MPA of USM.

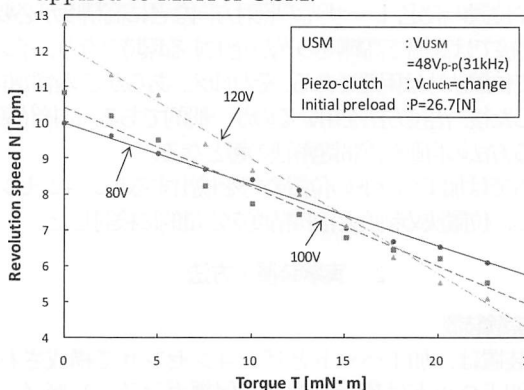


Fig.6 Revolution speed vs. torque controlled voltage applied to MPA of piezoelectric clutch.

#### 6. まとめ

変位拡大機構を2つのバネおよび梘子と仮定することで、圧電クラッチの構成条件となる式を導いた。これにより、試作した圧電クラッチが条件式を満たすことを確認した。さらに、USM 部または圧電クラッチ部の印加電圧を変化させることで、最大静止トルクと回転トルクを制御できる。これら2つのトルクにより仮想物体に対する抗力と反発力を表現できると考えられる。

#### 謝辞

本研究の一部は日本学術振興会科学研究費補助金基盤研究(B) (課題番号 18360109) の補助による。

#### 文献

- [1] <http://www.sensable.com/>
- [2] S.Tachi, K.Komoriya, K.Sawada, T.Nishiyama, T.Itoko, M.Kobayashi, and K.Inoue, "Telexistence cockpit for humanoid robot control," Advanced Robotics, vol.17, pp.199-217, 2003.
- [3] M.Aoyagi, T.Tomikawa, T.Takano, "A Novel Ultrasonic Motor with a Built-in Clutch Mechanism for a Force-feed-back Actuator," 2004 IEEE Ultrasonics Symposium, p.2239, 2004
- [4] T.Takemura, M.Aoyagi, T.Takano, H.Tamura, and Y.Tomikawa, "Hybrid Ultrasonic Actuator for Force-Feedback Interface," Japanese Journal of Applied Physics, Vol.47, No.5 2008, pp. 4265-4270